

PIKASEN alpha FMS-2000

SATAKE
www.satake-usa.com

CLASIFICADORA ÓPTICA COMPACTA CON RGB FULL COLOR

- ▶ Clasificadora óptica a todo color RGB - portátil y un costo muy económico
- ▶ Uso en aplicaciones de productos pequeños y medianos
- ▶ Ideal para investigación y desarrollo, en laboratorios uso
- ▶ Un tobogán de 240 mm de ancho
- ▶ Clasifica desde 1 Kg a 2000 Kg de producto por hora
- ▶ Cámaras de alta resolución (0,14 mm/pixel) con iluminación de bajo consumo energético

CARACTERÍSTICAS Y BENEFICIOS

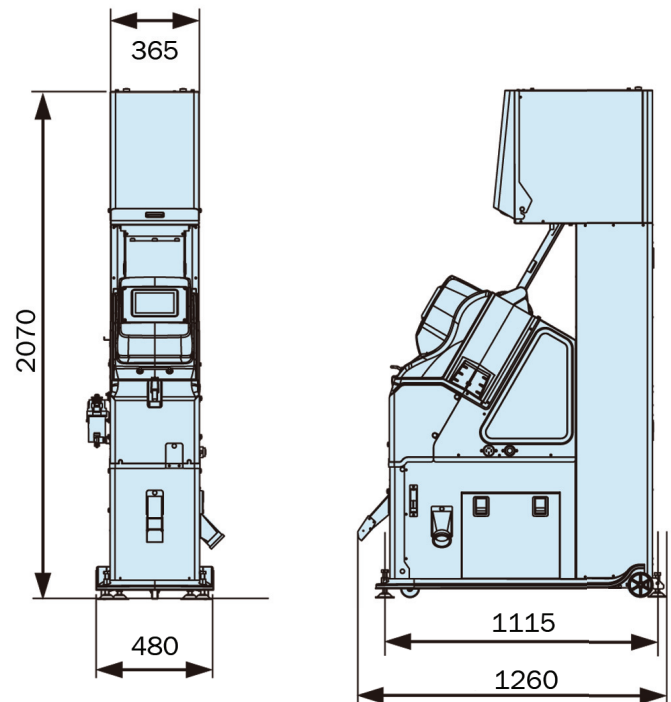
- ▶ Cámaras a todo color RGB
- ▶ Sistema integrado de aspiración
- ▶ Sistema inteligente de sensibilidad
- ▶ Pantalla táctil similar a un teléfono inteligente
- ▶ 2 opciones de tobogán (plano, canalizado tipo U)
- ▶ Limpieza y mantenimiento fácil
- ▶ Ruedas pequeñas para mover fácilmente



EJEMPLOS DE CLASIFICACIÓN



DIMENSIONES DE LA MÁQUINA



ESPECIFICACIONES

MODELO	PIKASEN FMS-2000
Capacidad (kg/hr)	1 - 2,000
Materia Prima	Sistema Patentado de Alto Volumen
Cámara	RGB Full Color
Fuente de Luz (hrs)	CCFL (20,000)
Anchura del Tobogán (mm)	240
Panel de Control	Panel Táctil a Todo Color
Fuente de Alimentación	Monofásica AC 200-240
Consumo de Energía (kw)	0.6
Consumo de Aire (cfm)	8-10
Peso Neto (kgs)	158
Dimensiones (mm)	2070 x 480 x 1260
Portabilidad	Ruedas Integradas

INTERFAZ INTUITIVA



NORTE, CENTRO, SURAMÉRICA
Satake USA, Inc. (Oficina Corporativa)
 Tel: 281.276.3600
 Fax: 281.494.1460
 Houston, Texas U.S.A.
 vision@satake-usa.com

COSTA OESTE EE.UU.
Satake USA, Inc.
 Tel: 209.551.3203
 Fax: 209.551.0841
 Modesto, California U.S.A.
 jsargent@satake-usa.com

EUROPA, ORIENTE MEDIO Y ÁFRICA
Satake Europe Ltd.
 Tel: 44.161.406.3800
 Fax: 44.161.406.3801
 Stockport, Cheshire, England
 sales@satake-europe.com