

# Evolution

MIR

# SATAKE

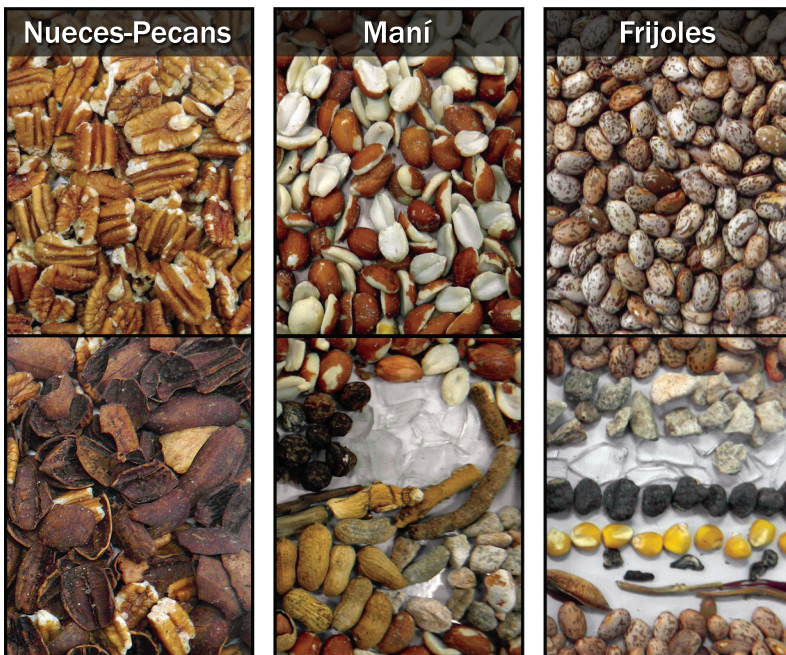
[www.satake-usa.com](http://www.satake-usa.com)

## CARACTERÍSTICAS Y BENEFICIOS

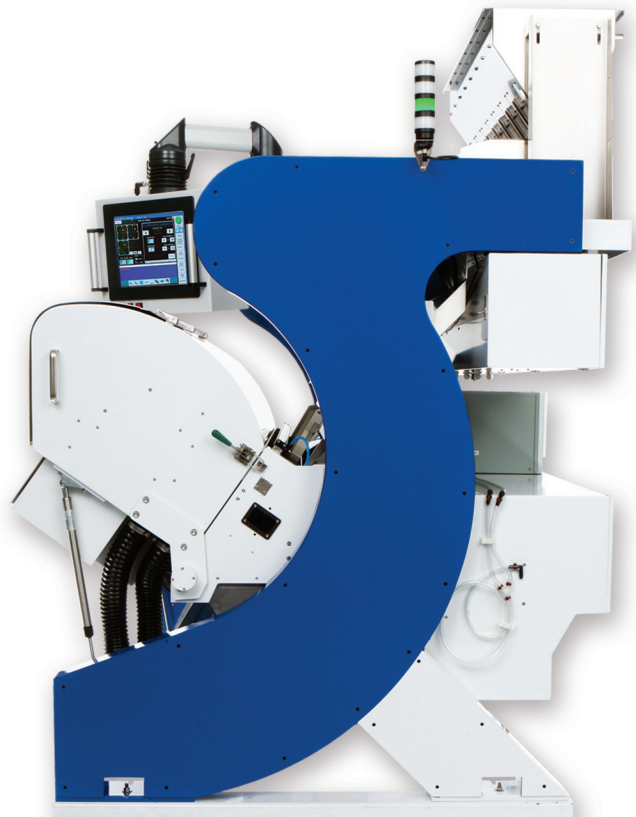
- ▶ Múltiples cámaras infrarrojas de alta resolución con sensores InGaAs para una mejor detección de cáscaras y cuerpos extraños
- ▶ Sistema de eyección de alta densidad para una mayor concentración de producto rechazado
- ▶ Tecnología de iluminación LED que proporciona una iluminación consistente durante años (de 25.000 a 30.000 horas)
- ▶ Asistencia remota en línea a través de Satake EveryWhere
- ▶ Líder industrial en equipos que ofrecen prestaciones altamente confiables y con servicio postventa global



## EJEMPLOS DE CLASIFICACIÓN



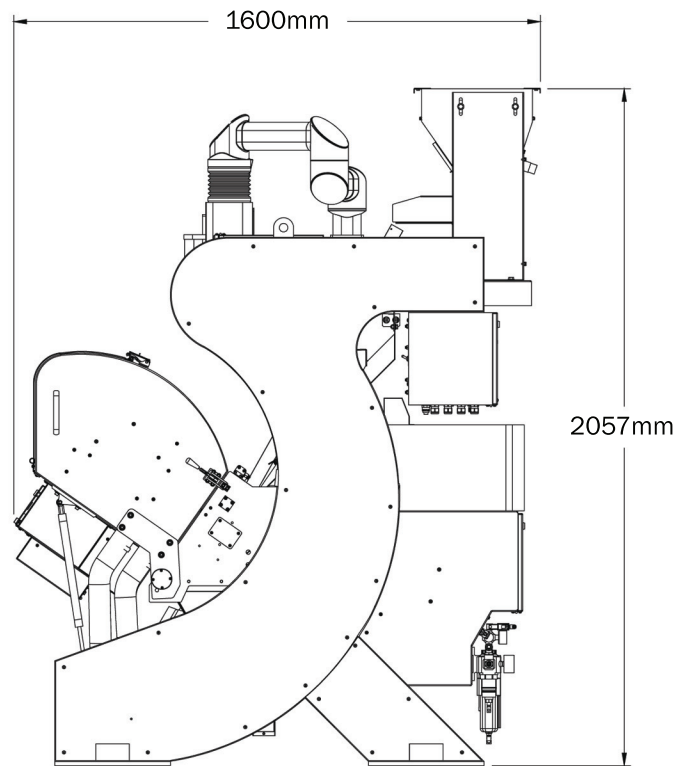
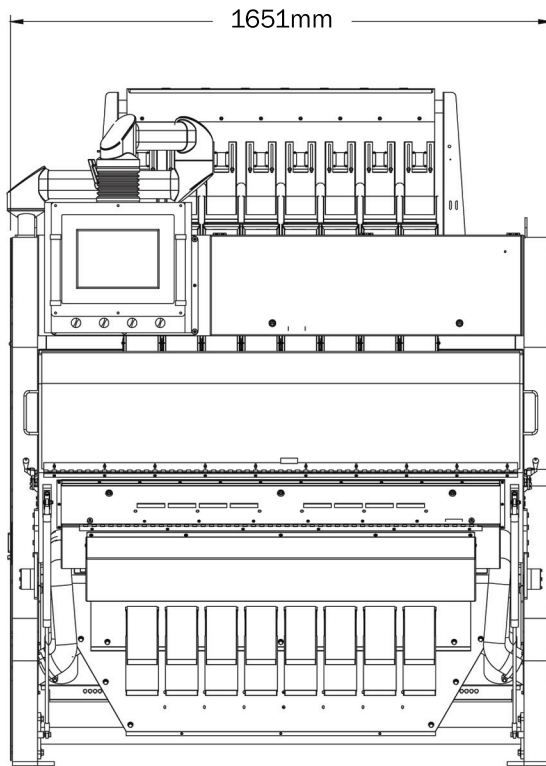
SOLUCIONES DE CLASIFICACIÓN INTELIGENTES.



Serie **Evolution**<sup>MIR</sup>  
**ESPECIFICACIONES TÉCNICAS**

# SATAKE

www.satake-usa.com



### MODELO, NÚMERO DE TOBOGANES Y PRODUCCIONES TÍPICAS

	EVO 4	EVO 8
NÚMERO DE TOBOGANES	4	8
KILOS POR HORA	5.000 - 8.000	10.000 - 16.000
TONELADAS POR HORA	5-8	10-16
ANCHO	1346 mm	1651 mm
PROFUNDIDAD	1600 mm	1600 mm
ALTURA	2057 mm	2057 mm
PESO	590 kg	700 kg
POTENCIA PROMEDIO, VA 230V 50/60 HZ	4600 watts	7000 watts
CONSUMO AIRE (DEPENDE DEL PRODUCTO Y NIVEL DE DEFECTOS)	40 CFM @ 90 PSI	60 CFM @ 90 PSI
	1.13 M <sup>3</sup> /min @ 90 PSI	1.7 M <sup>3</sup> /min @ 90 PSI
SISTEMA LIMPIADOR DE BARRA DE AIRE	40 CFM @ 90 PSI	46 CFM @ 90 PSI
	1.13 M <sup>3</sup> /min @ 90 PSI	1.3 M <sup>3</sup> /min @ 90 PSI
PRESIÓN DE AIRE	90 PSI	
ASPIRACIÓN DE POLVO	1000 CFM	1200 CFM
	28 M <sup>3</sup> /min	34 M <sup>3</sup> /min
TEMPERATURA AMBIENTE, MÁXIMO	40 °C	40°C

**NORTE, CENTRO, SURAMÉRICA**  
 Satake USA Inc. (Oficina Corporativa)  
 Tel: 281.276.3600  
 Fax: 281.494.1460  
 Houston, Texas U.S.A.  
 vision@satake-usa.com

**COSTA OESTE EE.UU.**  
 Satake USA Inc.  
 Tel: 209.551.3203  
 Fax: 209.551.0841  
 Modesto, California U.S.A.  
 jsargent@satake-usa.com

**EUROPA, ORIENTE MEDIO Y ÁFRICA**  
 Satake Europe Ltd  
 Tel: 44.161.406.3800  
 Fax: 44.161.406.3801  
 Stockport, Cheshire, England  
 sales@satake-europe.com

SUSEVOMIRESP-1607-1